

KDR-BES -U listwa szczotkowa z profilem zaciskowym

w niestandardowych długościach lub wymiarach dla obudów szaf Rittal, nVent Hoffman, ELDON, Häwa, Schneider Electric i ETA



RoHS
compliant

REACH
COMPLIANCE

Made in
Germany

Przepusty szczotkowe do przeprowadzania kabli do standardowych lub indywidualnych otworów montażowych w szafach, obudowach, panelach, szafach serwerowych lub ścianach maszyn.

Dzięki innowacyjnej i uniwersalnej szynie zaciskowej, szczotki mogą być zamocowane również pod kątem 90°, np. na zagięciu płyty podłogowej. Dopasowane do grubości blachy 1.5-3mm. Szczotka może zostać zdemontowana w dowolnym momencie i ponownie zamontowana również w inny sposób.

Przepusty szczotkowe KDR-BES-U są przystosowane do prawie każdej obudowy i szafy dostępnej na rynku. Do montażu można wykorzystać załączoną do szafy płytę podłogową. Nie jest konieczna ich wymiana.

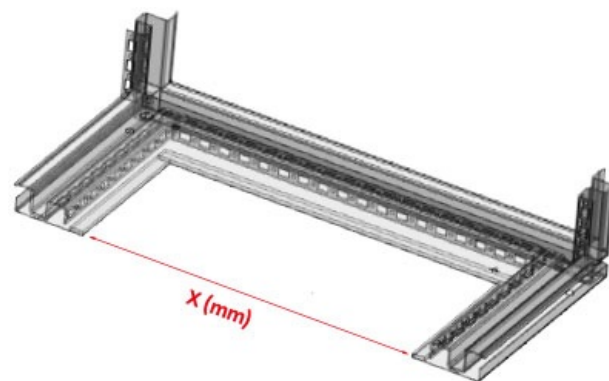
Numer zamówieniowy (np.):

Dla grubości ściany 1.5 - 2 mm, wysokość szczotki 35 mm: X = 999 mm -> Nr kat. 58210.0999

Dla grubości ściany 2.5 - 3 mm, wysokość szczotki 35 mm: X = 999 mm -> Nr kat. 58225.0999

Dla grubości ściany 1.5 - 2 mm, wysokość szczotki 50 mm: X = 999 mm -> Nr kat. 58215.0999

Dla grubości ściany 2.5 - 3 mm, wysokość szczotki 50 mm: X = 999 mm -> Nr kat. 58230.0999



Specyfikacja

Materiał	Aluminium Szczotki: Poliamid
Zakres temperatur	-20 C° do 90 C°
Właściwości	Nie zawiera silikonu, Nie zawiera halogenu

Zalety i korzyści

- Szybki montaż bez użycia narzędzi
- Można wykorzystać do montażu oryginalną płytę dławikową
- Możliwe 3 sposoby montażu
- Szczotka może być ponownie zamontowana w dowolnie możliwy sposób
- Dostępne w dowolnej długości aż do 1500 mm

Rodzaje i rozmiary produktów

KDR-BES-U-xxxx (1.5-2-35 mm)



Numer części **58210.xxxx**
EAN
Opak. **1**
Wysokość
szczotki **35 mm**
Dla min. **1,5 mm**
grubość ściany
Do **2 mm**
maksymalnej
grubości
ściany

KDR-BES-U-xxxx (1.5-2-50 mm)



Numer części **58215.xxxx**
EAN
Opak. **1**
Wysokość
szczotki **50 mm**
Dla min. **1,5 mm**
grubość ściany
Do **2 mm**
maksymalnej
grubości
ściany

KDR-BES-U-xxxx (2.5-3-35 mm)

Numer części **58225.xxxx**

EAN

Opak. **1**

Wysokość **35 mm**

szczotki

Dla min. **2,5 mm**

grubość ściany

Do **3 mm**

maksymalnej

grubości

ściany



KDR-BES-U-xxxx (2.5-3-50 mm)

Numer części **58230.xxxx**

EAN

Opak. **1**

Wysokość **50 mm**

szczotki

Dla min. **2,5 mm**

grubość ściany

Do **3 mm**

maksymalnej

grubości

ściany



KDR-BES-U-VX25-600 (35 mm)



Numer części	58225.0452	Rozmiar	452 mm
EAN	4251269320	otworu w podstawie	
	385	Wysokość szczotki	35 mm
Opak.	1		
Szerokość	16 mm		
Pasujące do obudów szaf	Rittal VX25		
Długość	452 mm		
Do obudów szaf o szerokości	600 mm		

KDR-BES-U-VX25-600 (50mm)



Numer części	58230.0452	Rozmiar	452 mm
EAN	4251269320	otworu w podstawie	
	996	Wysokość szczotki	50 mm
Opak.	1		
Szerokość	16 mm		
Pasujące do obudów szaf	Rittal VX25		
Długość	452 mm		
Do obudów szaf o szerokości	600 mm		

KDRS-BES-U-VX25-600 (50mm)

Numer części	58030	Rozmiar	452 mm
EAN	4251269328	otworu w	
	909	podstawie	
Opak.	1	Wysokość	50 mm
Szerokość	16 mm	szczotki	
Pasujące do	Rittal VX25		
obudów szaf			
Długość	488 mm		
Do obudów	600 mm		
szaf o			
szerokości			

**KDR-BES-U-VX25-800 (35 mm)**

Numer części	58225.0652	Rozmiar	652 mm
EAN	4251269320	otworu w	
	392	podstawie	
Opak.	1	Wysokość	35 mm
Szerokość	16 mm	szczotki	
Pasujące do	Rittal VX25		
obudów szaf			
Długość	652 mm		
Do obudów	800 mm		
szaf o			
szerokości			



KDRS-BES-U-VX25-800 (50mm)

Numer części	58031	Rozmiar	652 mm
EAN	4251269328	otworu w podstawie	
	916	Wysokość szczotki	50 mm
Opak.	1		
Szerokość	16 mm		
Pasujące do obudów szaf	Rittal VX25		
Długość	688 mm		
Do obudów szaf o szerokości	800 mm		

KDR-BES-U-VX25-800 (50mm)

Numer części	58230.0652	Rozmiar	652 mm
EAN	4251269321	otworu w podstawie	
	016	Wysokość szczotki	50 mm
Opak.	1		
Szerokość	16 mm		
Pasujące do obudów szaf	Rittal VX25		
Długość	652 mm		
Do obudów szaf o szerokości	800 mm		

KDR-BES-U-VX25-1000 (35 mm)

Numer części	58225.0402	Rozmiar	402 mm
EAN	4251269320	otworu w podstawie	
	408	Pas dzielący	tak
Opak.	1	Wysokość	35 mm
Szerokość	16 mm	szczotki	
Pasujące do obudów szaf	Rittal VX25		
Długość	402 mm		
Do obudów szaf o szerokości	1.000 mm		

**KDR-BES-U-VX25-1000 (50mm)**

Numer części	58230.0402	Rozmiar	402 mm
EAN	4251269320	otworu w podstawie	
	989	Pas dzielący	tak
Opak.	1	Wysokość	50 mm
Szerokość	16 mm	szczotki	
Pasujące do obudów szaf	Rittal VX25		
Długość	402 mm		
Do obudów szaf o szerokości	1.000 mm		



KDRS-BES-U-VX25-1000 (50mm)

Numer części	58032	Rozmiar	402 mm
EAN	4251269328	otworu w podstawie	
	923	Pas dzielący	tak
Opak.	1	Wysokość szczotki	50 mm
Szerokość	16 mm		
Pasujące do obudów szaf	Rittal VX25		
Długość	438 mm		
Do obudów szaf o szerokości	1.000 mm		

KDRS-BES-U-VX25-1200 (35 mm)

Numer części	58225.0502	Rozmiar	502 mm
EAN	4251269320	otworu w podstawie	
	415	Pas dzielący	tak
Opak.	1	Wysokość szczotki	35 mm
Szerokość	16 mm		
Pasujące do obudów szaf	Rittal VX25		
Długość	502 mm		
Do obudów szaf o szerokości	1.200 mm		

KDR-BES-U-VX25-1200 (50mm)

Numer części	58230.0502	Rozmiar	502 mm
EAN	4251269321009	otworu w podstawie	
Opak.	1	Pas dzielący	tak
Szerokość	16 mm	Wysokość	50 mm
Pasujące do obudów szaf	Rittal VX25	szczotki	
Długość	502 mm		
Do obudów szaf o szerokości	1.200 mm		

**KDRS-BES-U-VX25-1200 (50mm)**

Numer części	58033	Rozmiar	502 mm
EAN	4251269328930	otworu w podstawie	
Opak.	1	Pas dzielący	tak
Szerokość	16 mm	Wysokość	50 mm
Pasujące do obudów szaf	Rittal VX25	szczotki	
Długość	538 mm		
Do obudów szaf o szerokości	1.200 mm		



KDR-BES-U-TS8-600-0435



Numer części	58210.0435	Do obudów	600 mm
EAN	4251269316	szaf o	
	524	szerokości	
Opak.	1	Rozmiar	435 mm
Szerokość	16 mm	otworu w	
Wysokość	35 mm	podstawie	
szczotki			
Pasujące do	Rittal TS 8		
obudów szaf			
Długość	435 mm		

KDR-BES-U-TS8-800



Numer części	58210.0635	Do obudów	800 mm
EAN	4251269316	szaf o	
	548	szerokości	
Opak.	1	Rozmiar	635 mm
Szerokość	16 mm	otworu w	
Wysokość	35 mm	podstawie	
szczotki			
Pasujące do	Rittal TS 8		
obudów szaf			
Długość	635 mm		

KDR-BES-U-TS8-1000

Numer części	58210.0397	Do obudów	1.000 mm
EAN	4251269316	szaf o	
	517	szerokości	
Opak.	1	Rozmiar	397 mm
Szerokość	16 mm	otworu w	
Wysokość	35 mm	podstawie	
szczotki		Pas dzielący	tak
Pasujące do	Rittal TS 8		
obudów szaf			
Długość	397 mm		



KDR-BES-U-TS8-1000-0835

Numer części	58210.0835	Do obudów	1.000 mm
EAN	4251269316	szaf o	
	555	szerokości	
Opak.	1	Rozmiar	835 mm
Szerokość	16 mm	otworu w	
Wysokość	35 mm	podstawie	
szczotki		Pas dzielący	nie
Pasujące do	Rittal TS 8		
obudów szaf			
Długość	835 mm		





Numer części	58210.0495	Do obudów	1.200 mm
EAN	4251269316	szaf o	
	531	szerokości	
Opak.	1	Rozmiar	495 mm
Szerokość	16 mm	otworu w	
Wysokość	35 mm	podstawie	
szczotki		Pas dzielący	tak
Pasujące do	Rittal TS 8		
obudów szaf			
Długość	495 mm		



Numer części	58210.0392
EAN	4251269324
	697
Opak.	1
Długość	392 mm
Do obudów	600 mm
szaf o	
szerokości	
Rozmiar	392 mm
otworu w	
podstawie	
Wysokość	35 mm
szczotki	

KDR-BES-U-HW-600 (392/50 mm)

Numer części **58215.0392**
EAN **4251269324**
734
Opak. **1**
Długość **392 mm**
Do obudów
szaf o
szerokości
Rozmiar **392 mm**
otworu w
podstawie
Wysokość **50 mm**
szczotki



KDR-BES-U-HW-600 (592/35 mm)

Numer części **58210.0592**
EAN **4251269324**
703
Opak. **1**
Długość **592 mm**
Do obudów
szaf o
szerokości
Rozmiar **592 mm**
otworu w
podstawie
Wysokość **35 mm**
szczotki



KDR-BES-U-HW-600 (592/50 mm)



Numer części **58215.0592**
EAN **4251269324**
741
Opak. **1**
Długość **592 mm**
Do obudów szaf o szerokości **600 mm**
Rozmiar otworu w podstawie **592 mm**
Wysokość szczotki **50 mm**

KDR-BES-U-HW-600 (792/35 mm)



Numer części **58210.0792**
EAN **4251269324**
710
Opak. **1**
Długość **792 mm**
Do obudów szaf o szerokości **600 mm**
Rozmiar otworu w podstawie **792 mm**
Wysokość szczotki **35 mm**

KDR-BES-U-HW-600 (792/50 mm)

Numer części **58215.0792**
EAN **4251269324**
758
Opak. **1**
Długość **792 mm**
Do obudów szaf o szerokości **792 mm**
Rozmiar otworu w podstawie Wysokość szczotki **50 mm**



KDR-BES-U-HW-600 (992/35 mm)

Numer części **58210.0992**
EAN **4251269324**
727
Opak. **1**
Długość **992 mm**
Do obudów szaf o szerokości **600 mm**
Rozmiar otworu w podstawie Wysokość szczotki **35 mm**



KDR-BES-U-HW-600 (992/50 mm)



Numer części **58215.0992**
EAN **4251269324**
765
Opak. **1**
Długość **992 mm**
Do obudów szaf o szerokości **600 mm**
Rozmiar otworu w podstawie **992 mm**
Wysokość szczotki **50 mm**

KDR-BES-U-SSP-600 (35 mm)



Numer części **58210.0414** Rozmiar **414 mm**
EAN **4251269324** otworu w podstawie **611**
Opak. **1** Wysokość szczotki **35 mm**
Szerokość **16 mm**
Pasujące do obudów szaf **Schneider Electric Spacial SF**
Długość **414 mm**
Do obudów szaf o szerokości **600 mm**

KDR-BES-U-SSP-600 (50 mm)

Numer części	58215.0414	Rozmiar	414 mm
EAN	4251269324	otworu w	
	659	podstawie	
Opak.	1	Wysokość	50 mm
Szerokość	16 mm	szczotki	
Pasujące do	Schneider		
obudów szaf	Electric		
	Spacial SF		
Długość	414 mm		
Do obudów	600 mm		
szaf o			
szerokości			

**KDR-BES-U-SSP-800 (35 mm)**

Numer części	58210.0614	Rozmiar	614 mm
EAN	4251269324	otworu w	
	628	podstawie	
Opak.	1	Wysokość	35 mm
Szerokość	16 mm	szczotki	
Pasujące do	Schneider		
obudów szaf	Electric		
	Spacial SF		
Długość	614 mm		
Do obudów	800 mm		
szaf o			
szerokości			



KDR-BES-U-SSP-800 (50 mm)



Numer części	58215.0614	Rozmiar	614 mm
EAN	4251269324	otworu w	
	666	podstawie	
Opak.	1	Wysokość	50 mm
Szerokość	16 mm	szczotki	
Pasujące do	Schneider		
obudów szaf	Electric		
	Spacial SF		
Długość	614 mm		
Do obudów	800 mm		
szaf o			
szerokości			

KDR-BES-U-SSP-1000 (35 mm)



Numer części	58210.0814	Rozmiar	814 mm
EAN	4251269324	otworu w	
	635	podstawie	
Opak.	1	Wysokość	35 mm
Szerokość	16 mm	szczotki	
Pasujące do	Schneider		
obudów szaf	Electric		
	Spacial SF		
Długość	814 mm		
Do obudów	1.000 mm		
szaf o			
szerokości			

KDR-BES-U-SSP-1000 (50 mm)

Numer części	58215.0814	Rozmiar	814 mm
EAN	4251269324	otworu w	
	673	podstawie	
Opak.	1	Wysokość	50 mm
Szerokość	16 mm	szczotki	
Pasujące do	Schneider		
obudów szaf	Electric		
	Spacial SF		
Długość	814 mm		
Do obudów	1.000 mm		
szaf o			
szerokości			

**KDR-BES-U-SSP-1200 (35 mm)**

Numer części	58210.0477	Rozmiar	477 mm
EAN	4251269324	otworu w	
	642	podstawie	
Opak.	1	Wysokość	35 mm
Szerokość	16 mm	szczotki	
Pasujące do	Schneider		
obudów szaf	Electric		
	Spacial SF		
Długość	477 mm		
Do obudów	1.200 mm		
szaf o			
szerokości			



KDR-BES-U-SSP-1200 (50 mm)

Numer części	58215.0477	Rozmiar	477 mm
EAN	4251269324	otworu w podstawie	
	680	Wysokość szczotki	50 mm
Opak.	1		
Szerokość	16 mm		
Pasujące do obudów szaf	Schneider Electric Spacial SF		
Długość	477 mm		
Do obudów szaf o szerokości	1.200 mm		

KDR-BES-U-ELDON-600 (35 mm)

Numer części	58221.0435	Rozmiar	435 mm
EAN	4251269325	otworu w podstawie	
	229	Wysokość szczotki	35 mm
Opak.	1		
Szerokość	16 mm		
Pasujące do obudów szaf	nVent Eldon MCD/MCS/MKD/MKS		
Długość	435 mm		
Do obudów szaf o szerokości	600 mm		

KDR-BES-U-ELDON-600 (50 mm)

Numer części	58222.0435	Rozmiar	435 mm
EAN	4251269325	otworu w podstawie	
	267	Wysokość szczotki	50 mm
Opak.	1		
Szerokość	16 mm		
Pasujące do obudów szaf	nVent Eldon MCD/MCS/MKD/MKS		
Długość	435 mm		
Do obudów szaf o szerokości	600 mm		

**KDR-BES-U-ELDON-800+1600 (35 mm)**

Numer części	58221.0635	Rozmiar	635 mm
EAN	4251269325	otworu w podstawie	
	236	Wysokość szczotki	35 mm
Opak.	1		
Szerokość	16 mm		
Pasujące do obudów szaf	nVent Eldon MCD/MCS/MKD/MKS		
Długość	635 mm		
Do obudów szaf o szerokości	800 mm		



KDR-BES-U-ELDON-800+1600 (50 mm)



Numer części	58222.0635	Rozmiar	635 mm
EAN	4251269325	otworu w podstawie	
	274	Wysokość szczotki	50 mm
Opak.	1		
Szerokość	16 mm		
Pasujące do obudów szaf	nVent Eldon MCD/MCS/MKD/MKS		
Długość	635 mm		
Do obudów szaf o szerokości	800 mm		

KDR-BES-U-ELDON-1000 (35 mm)



Numer części	58221.0835	Rozmiar	835 mm
EAN	4251269325	otworu w podstawie	
	243	Wysokość szczotki	35 mm
Opak.	1		
Szerokość	16 mm		
Pasujące do obudów szaf	nVent Eldon MCD/MCS/MKD/MKS		
Długość	835 mm		
Do obudów szaf o szerokości	1.000 mm		

KDR-BES-U-ELDON-1000 (50 mm)

Numer części	58222.0835	Rozmiar	835 mm
EAN	4251269325	otworu w podstawie	
	281	Wysokość szczotki	50 mm
Opak.	1		
Szerokość	16 mm		
Pasujące do obudów szaf	nVent Eldon MCD/MCS/MKD/MKS		
Długość	835 mm		
Do obudów szaf o szerokości	1.000 mm		

**KDR-BES-U-ELDON-1200 (35 mm)**

Numer części	58221.0495	Rozmiar	495 mm
EAN	4251269325	otworu w podstawie	
	250	Wysokość szczotki	35 mm
Opak.	1		
Szerokość	16 mm		
Pasujące do obudów szaf	nVent Eldon MCD/MCS/MKD/MKS		
Długość	495 mm		
Do obudów szaf o szerokości	1.200 mm		



KDR-BES-U-ELDON-1200 (50 mm)



Numer części	58222.0495	Rozmiar	495 mm
EAN	4251269325	otworu w podstawie	
	298	Wysokość szczotki	50 mm
Opak.	1		
Szerokość	16 mm		
Pasujące do obudów szaf	nVent Eldon MCD/MCS/MKD/MKS		
Długość	495 mm		
Do obudów szaf o szerokości	1.200 mm		

KDR-BES-U-ETA-ENUX-600 (35 mm)



Numer części	58221.0363	Rozmiar	363 mm
EAN	4251269325	otworu w podstawie	
	304	Wysokość szczotki	35 mm
Opak.	1		
Szerokość	16 mm		
Pasujące do obudów szaf	ETA E NUX		
Długość	363 mm		
Do obudów szaf o szerokości	600 mm		

KDR-BES-U-ETA-ENUX-600 (50 mm)

Numer części	58222.0363	Rozmiar	363 mm
EAN	4251269325	otworu w	
	342	podstawie	
Opak.	1	Wysokość	50 mm
Szerokość	16 mm	szczotki	
Pasujące do	ETA E NUX		
obudów szaf			
Długość	363 mm		
Do obudów	600 mm		
szaf o			
szerokości			

**KDR-BES-U-ETA-ENUX-800 (35 mm)**

Numer części	58221.0563	Rozmiar	563 mm
EAN	4251269325	otworu w	
	311	podstawie	
Opak.	1	Wysokość	35 mm
Szerokość	16 mm	szczotki	
Pasujące do	ETA E NUX		
obudów szaf			
Długość	563 mm		
Do obudów	800 mm		
szaf o			
szerokości			



KDR-BES-U-ETA-ENUX-800 (50 mm)



Numer części	58222.0563	Rozmiar	563 mm
EAN	4251269325359	otworu w podstawie	
Opak.	1	Wysokość szczotki	50 mm
Szerokość	16 mm		
Pasujące do obudów szaf	ETA E NUX		
Długość	563 mm		
Do obudów szaf o szerokości	800 mm		

KDR-BES-U-ETA-ENUX-1000 (35 mm)



Numer części	58221.0345	Rozmiar	345 mm
EAN	4251269325328	otworu w podstawie	
Opak.	1	Wysokość szczotki	35 mm
Szerokość	16 mm		
Pasujące do obudów szaf	ETA E NUX		
Długość	345 mm		
Do obudów szaf o szerokości	1.000 mm		

KDR-BES-U-ETA-ENUX-1000 (50 mm)

Numer części	58222.0345	Rozmiar	345 mm
EAN	4251269325	otworu w podstawie	
	366	Wysokość szczotki	50 mm
Opak.	1		
Szerokość	16 mm		
Pasujące do obudów szaf	ETA E NUX		
Długość	345 mm		
Do obudów szaf o szerokości	1.000 mm		

**KDR-BES-U-ETA-ENUX-1200 (35 mm)**

Numer części	58221.0445	Rozmiar	445 mm
EAN	4251269325	otworu w podstawie	
	335	Wysokość szczotki	35 mm
Opak.	1		
Szerokość	16 mm		
Pasujące do obudów szaf	ETA E NUX		
Długość	445 mm		
Do obudów szaf o szerokości	1.200 mm		



KDR-BES-U-ETA-ENUX-1200 (35 mm)

Numer części	58222.0445	Rozmiar	445 mm
EAN	4251269325	otworu w	
	373	podstawie	
Opak.	1	Wysokość	50 mm
Szerokość	16 mm	szczotki	
Pasujące do	ETA E NUX		
obudów szaf			
Długość	445 mm		
Do obudów	1.200 mm		
szaf o			
szerokości			

KDR-BES-U-HG2-600

Numer części	58210.0362	Rozmiar	362 mm
EAN	4251269318	otworu w	
	207	podstawie	
Opak.	1		
Wysokość	35 mm		
szczotki			
Pasujące do	nVent		
obudów szaf	Hoffman		
	PROLINE G2		
Długość	362 mm		
Do obudów	600 mm		
szaf o			
szerokości			

KDR-BES-U-HG2-800

Numer części	58210.0562	Rozmiar	562 mm
EAN	4251269318	otworu w	
	214	podstawie	
Opak.	1		
Wysokość	35 mm		
szczotki			
Pasujące do	nVent		
obudów szaf	Hoffman		
	PROLINE G2		
Długość	562 mm		
Do obudów	800 mm		
szaf o			
szerokości			



KDR-BES-U-HG2-1000

Numer części	58210.0762	Rozmiar	762 mm
EAN	4251269318	otworu w	
	221	podstawie	
Opak.	1		
Wysokość	35 mm		
szczotki			
Pasujące do	nVent		
obudów szaf	Hoffman		
	PROLINE G2		
Długość	762 mm		
Do obudów	1.000 mm		
szaf o			
szerokości			



Numer części **99152**
EAN **4251269318**
238
Opak. **1**
Długość **100.000 mm**
Zakres **0 x 1 - 2 mm**
mocowania



icotek[®]
smart cable management